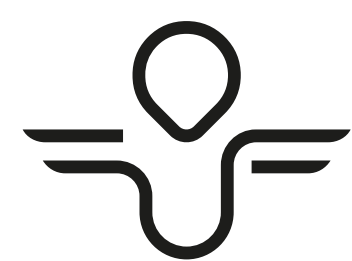


Béquille

Kickstand



Notice de montage

Assembly instructions

Compatibilité :

Compatibility:

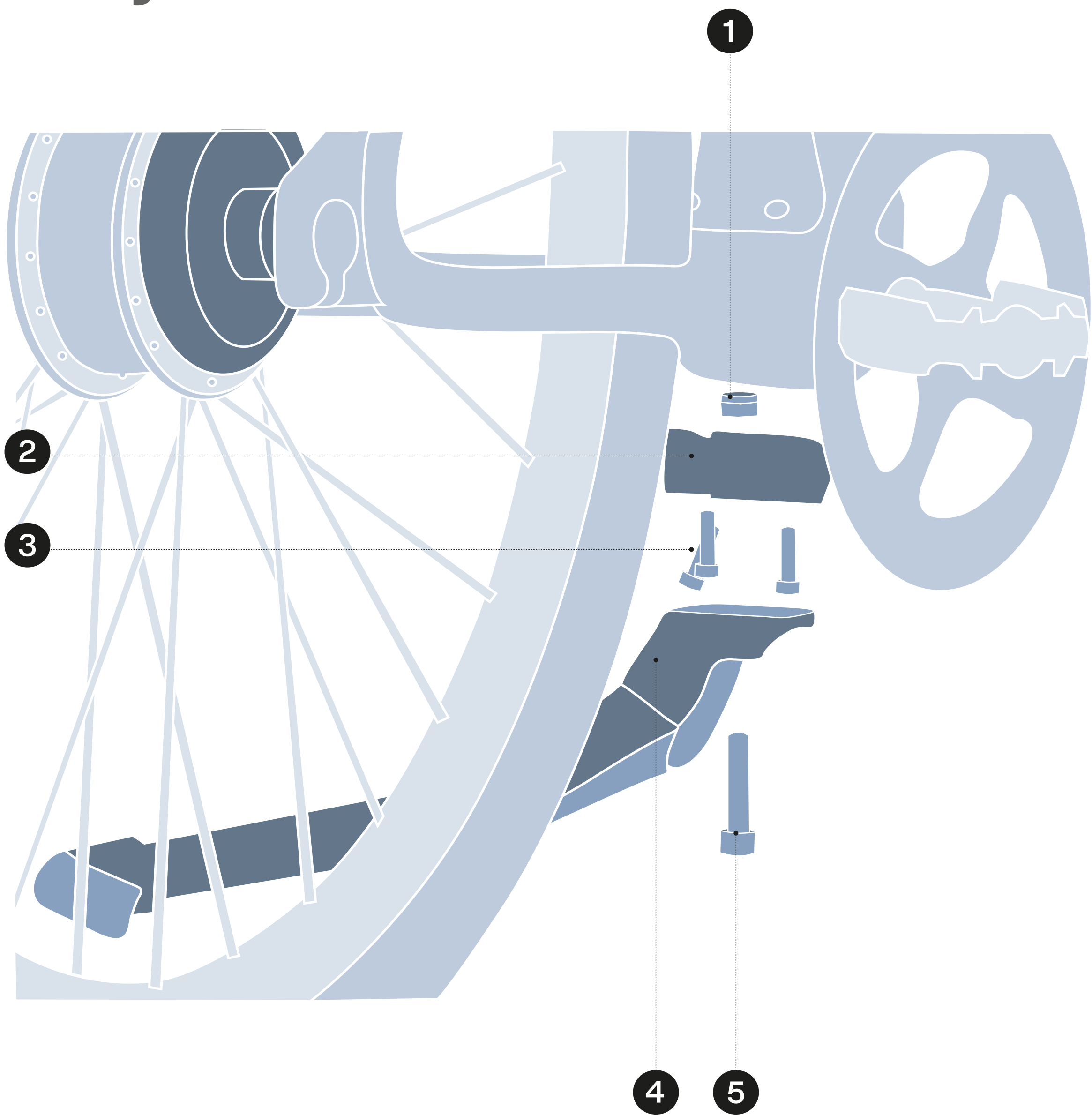
Angell /S



Glossaire

Glossary

Kickstand
Kickstand



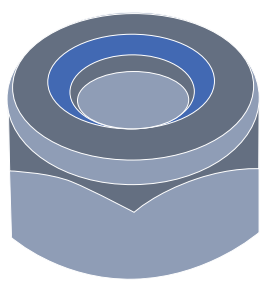
Réf.
Réf.

Pièces détachées
Component parts

7 Types
7 Types

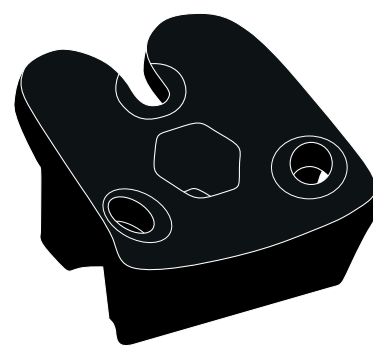
1 x 1

M8 écrou nylstop
M8 nylstop nut



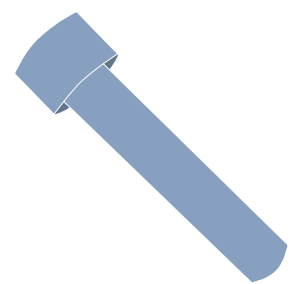
2 x 1

Support bas
Lower bracket



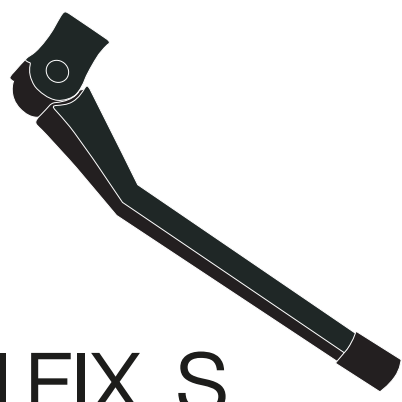
3 x 3

M5x20 vis CHC
M5x20 CHC screw



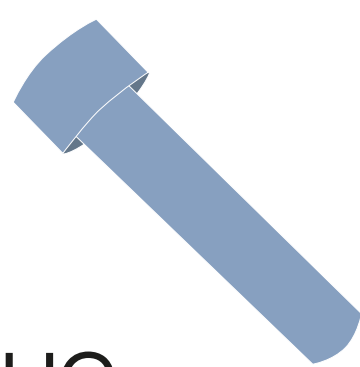
4 x 1

Béquille MOOI FIX_S
MOOI FIX_S kickstand



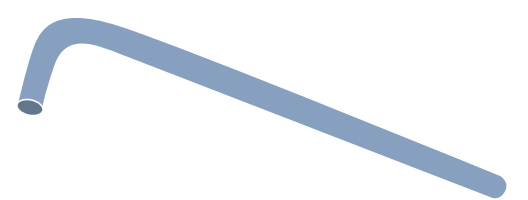
5 x 1

M8x35 vis CHC
M8x35 CHC screw



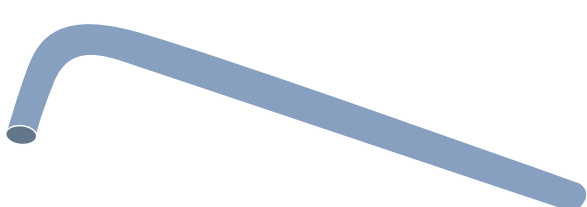
x 1

M8 clé allen
M8 allen spanner



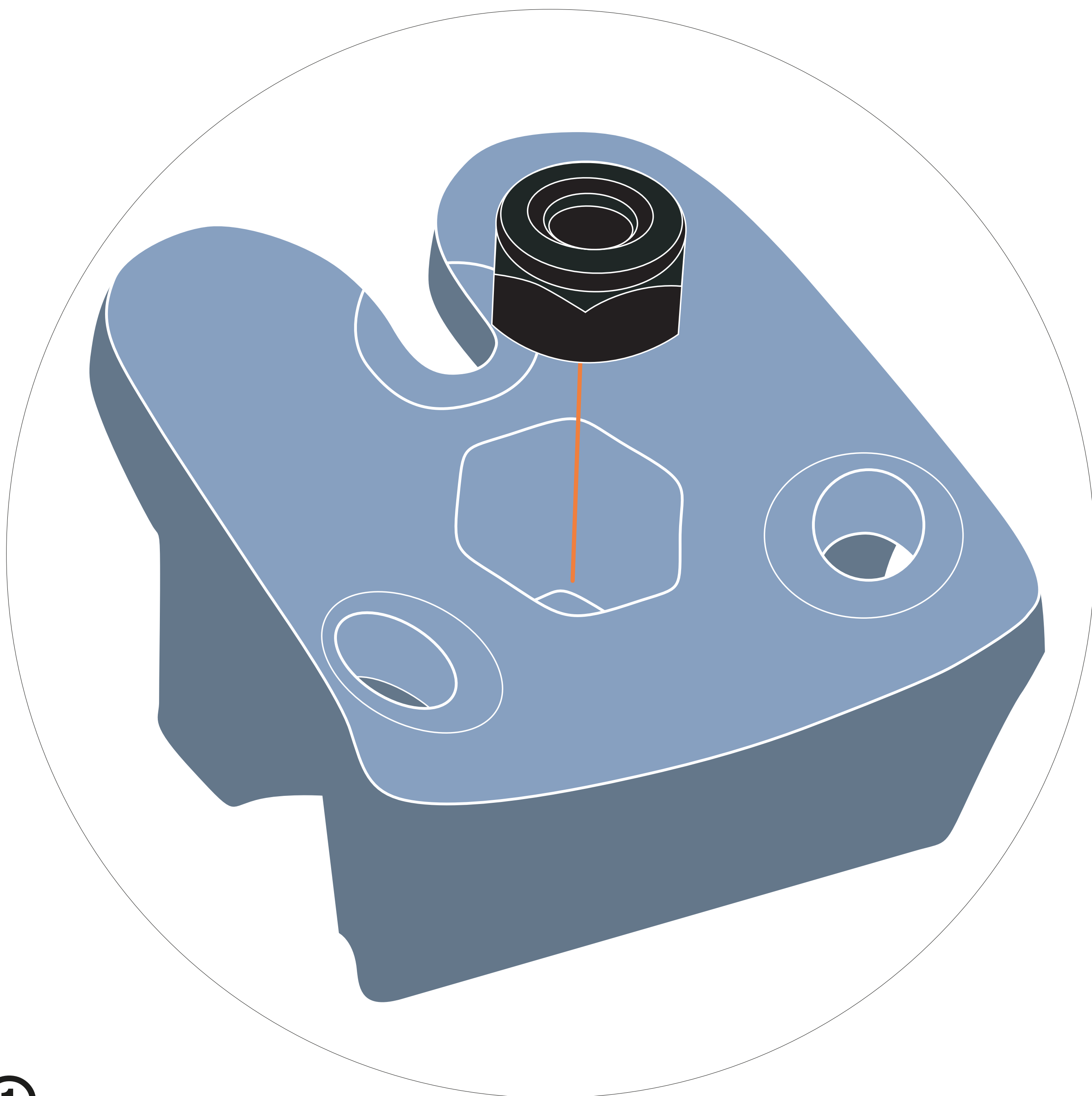
x 1

M5 clé allen
M5 allen spanner



Étapes

Steps



①

Placer l'écrou M8 dans l'empreinte du support bas.

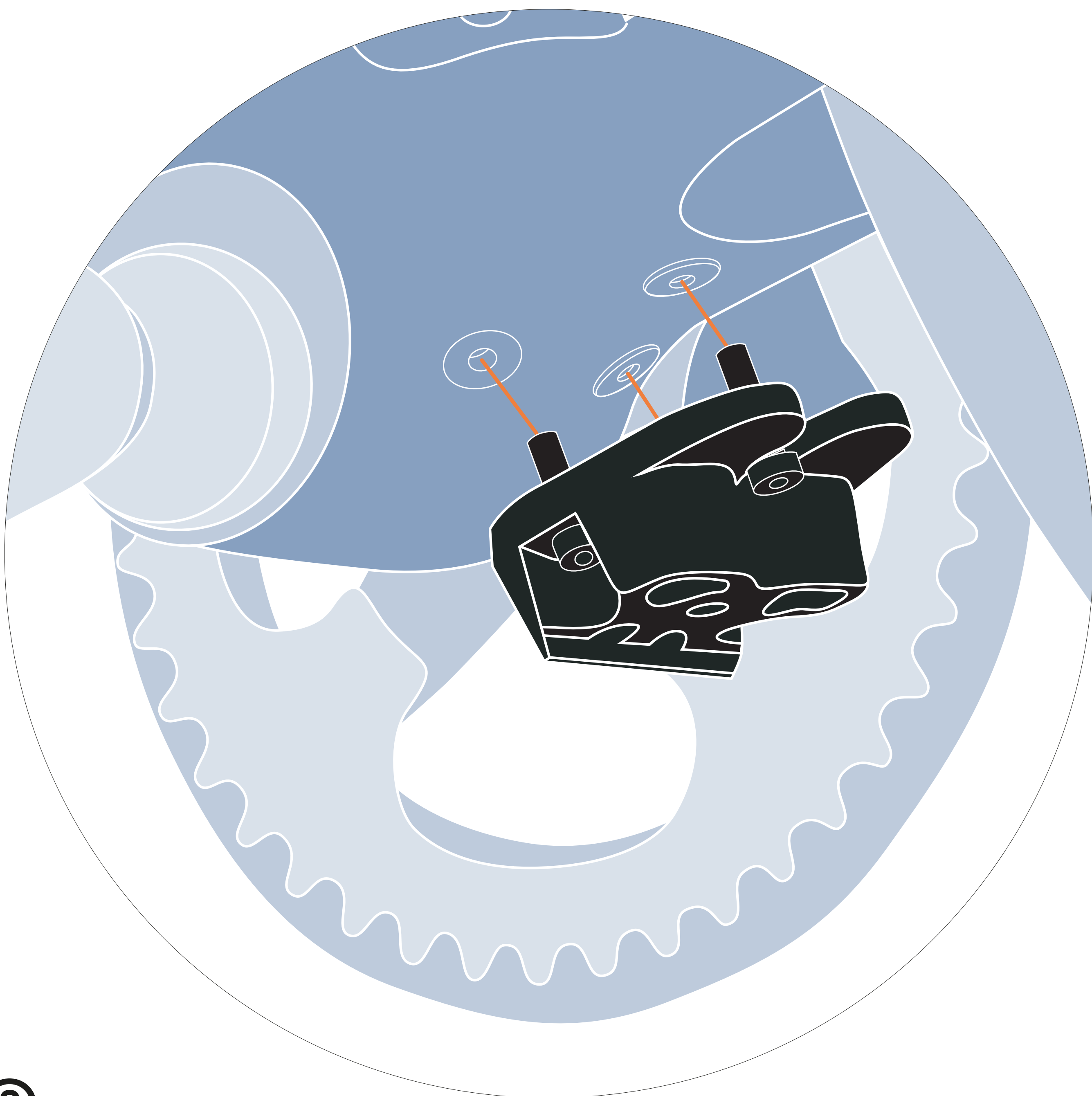
La bague en nylon bleu de l'écrou M8 doit être positionnée vers le haut.

Put the M8 nut in the lower bracket imprint.

The blue nylon clip of the M8 nut must be in an upward position.

Étapes

Steps



②

Visser légèrement les 3 vis M5x20 dans les trous taraudés sous le cadre du vélo de manière successive.

En fin de course serrer au couple les 3 vis M5x20.

Couple de serrage 4.5N.m

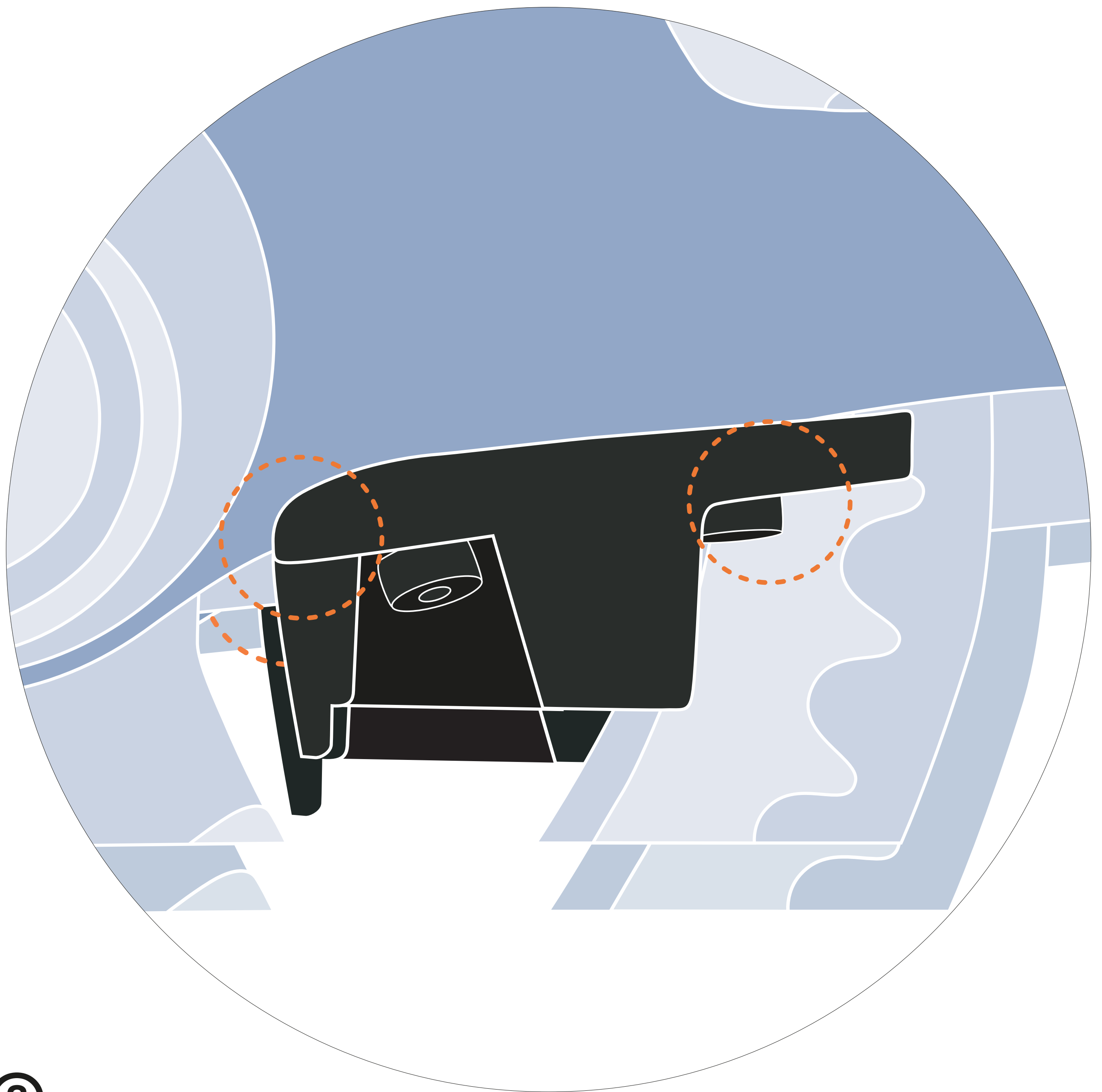
Slightly screw the three M5x20 screws successively in the threaded holes under the bike frame.

At the end, finish screwing the three M5x20 screws to the torque.

4.5N.m tightening torque

Étapes

Steps



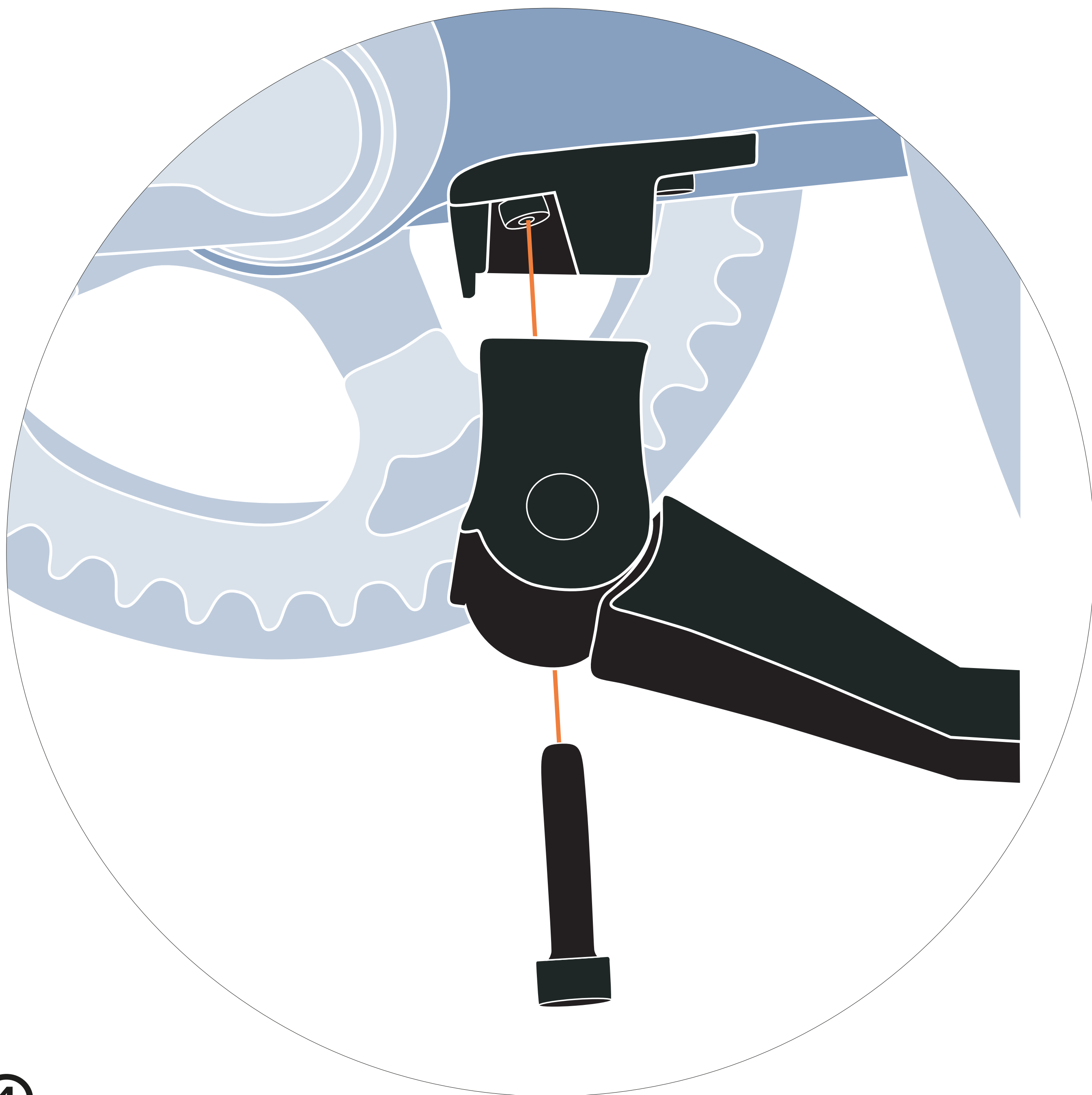
③

Assurez-vous que le support bas soit correctement en appui contre le cadre du vélo.

Check that the lower bracket is correctly supported against the bike frame.

Étapes

Steps



④

Visser la vis M8x35 par le bas au travers de la béquille MOOI FIX_S et du support bas.

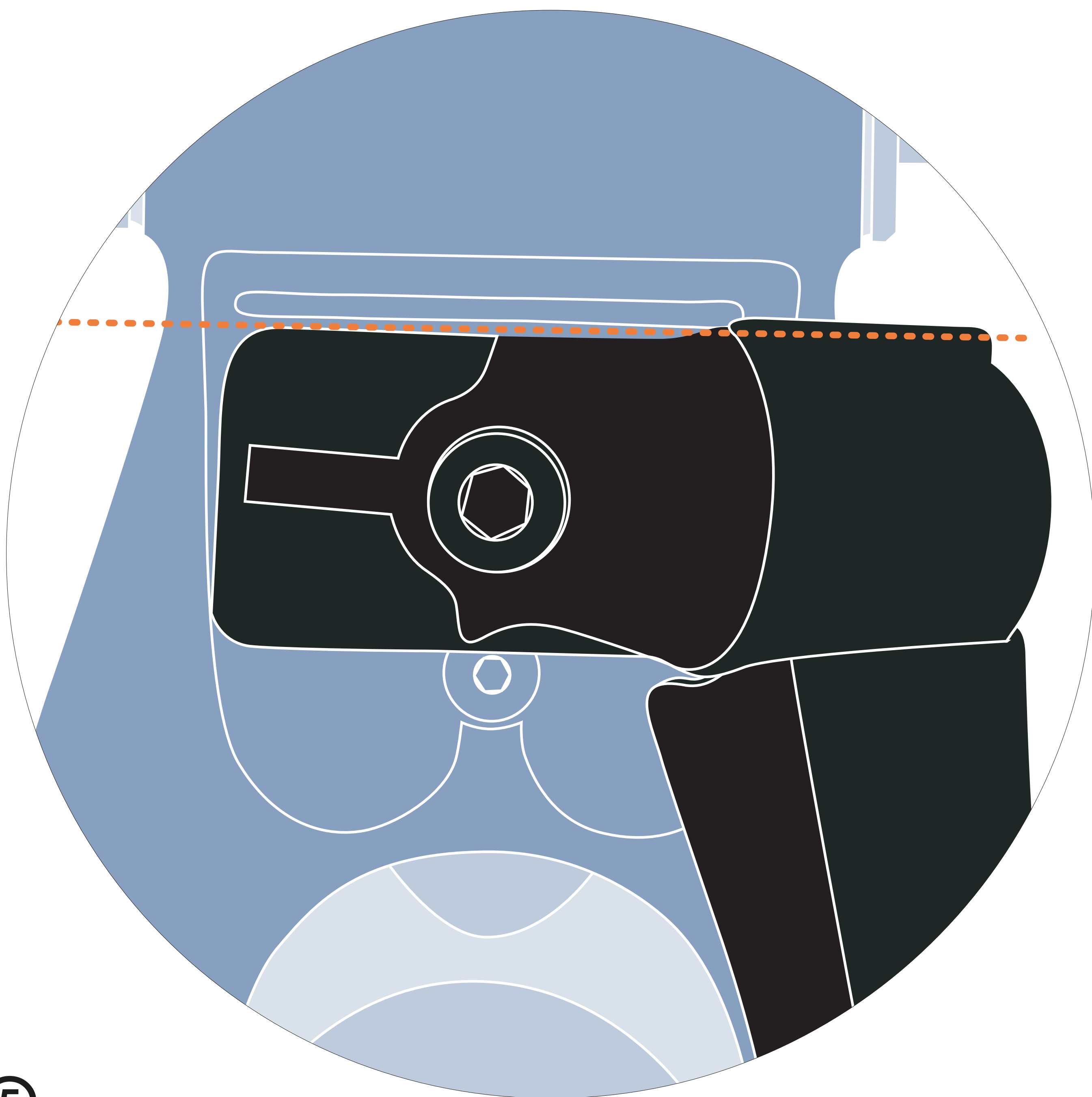
Couple de serrage 12.5N.m

Screw from below the M8x35 screw through the MOOI FIX_S kickstand and the lower bracket.

12.5N.m tightening torque

Étapes

Steps



⑤

Assurez-vous que la béquille soit en contact avec le support bas et correctement appuyée contre la nervure anti-rotation.

Check that the kickstand is in contact with the lower bracket and is supported correctly against the anti-rotation ridge.